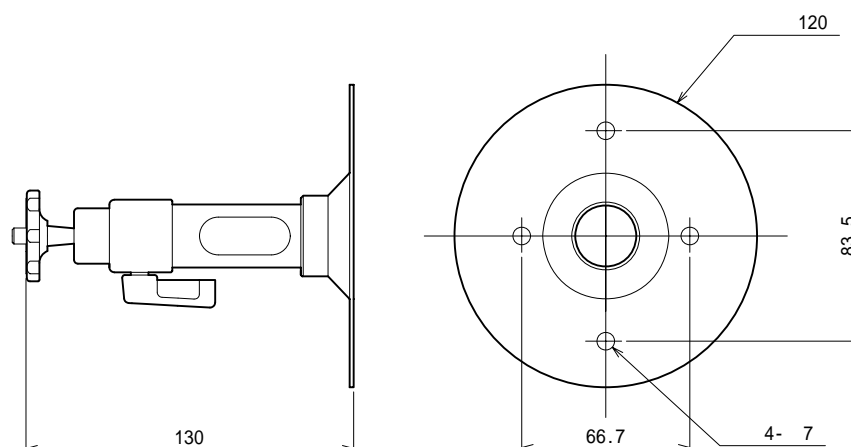


外 観 図



単位：mm 縮尺 1 / 3

仕 様

取付	天井・壁面
回転角度	垂直 ± 90° / 水平 360°
設置場所	屋内
最大積載量	4kg
重量	0.24kg
材質	鋼板、アルミ合金