

DF-M11-12 Full HD Indoor Mini DOME CAMERA

仕様書

1、製品概要

本機は、SONY 社製 1/2.9" Exmor" CMOS SENSOR (有効画素数：220 万画素) を搭載し、フル HD 画素 (1920×1080 画素) で撮影することができる、高解像度・高ダイナミックレンジを実現した単板カラーテレビカメラです。

1 台のカメラで昼間は高画質のカラー映像、夜間は高感度の白黒画像が得られます。

オートホワイトバランス機能、逆光補正、オートアイリス機能、自動電子シャッター機能等、豊富な機能を装備し監視用途全般に適した、屋内監視用カメラです。

2、特徴

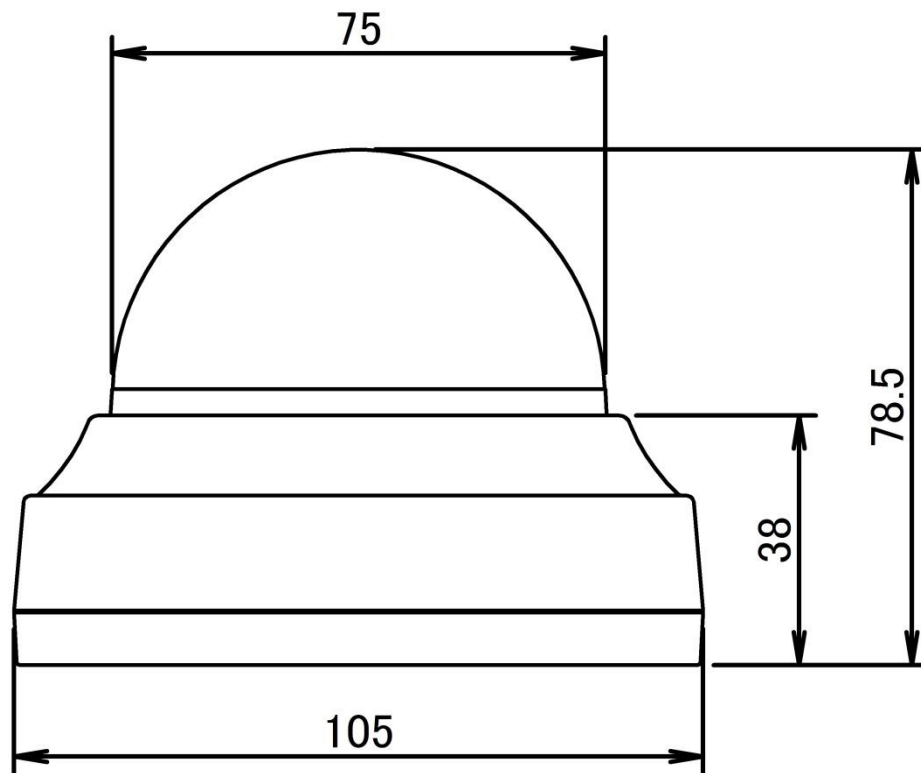
- (1) Full HD 解像度 1920X1080 の Full Hi-Vision 映像を出力 します。
- (2) SMPTE292M に準拠した HD-SDI 信号を出力します。
- (3) WDR 機能で、逆光等の明暗差が大きな場所でも、被写体の黒つぶれを防ぐ様、映像の階調を補正 します。
- (4) DNR 機能により、映像信号に混在するノイズを低減し、クリアな映像を出力します。
- (5) プライバシーマスク機能により、個人情報の保護等、映してはならない被写体に対してマスキング することが可能です。
- (6) オンスクリーンディスプレイ機能 (日本語対応) で、簡単にカメラの機能が設定できます。

3、仕様

TV 方式 (映像出力)	HD-SDI
撮像素子	1/2.9" Sony "Exmor" CMOS
解像度	1920 (H) x1080 (V)
HDTV 出力方式	1280×720p60/50、1920×1080p30/25 (720p50、1080p25 はPAL 設定時)
最低被写体照度	カラー：0.5lux、BW：0.1lux、(感度 UP 時:0.001lux/白黒映像)
S/N 比	50dB 以上 (AGC OFF 時)
レンズ	3.6mm (固定焦点レンズ)
水平画角	72°
LED 個数	12 個
LED 照射距離	約 10m
シャッター速度	1/30 (25) ~1/60,000SEC、X2、X3、X4
DAY&NIGHT	AUTO (EXT) /DAY/NIGHT
WDR/BLC	OFF/WDR/BLC
ホワイトバランス	AUTO/ONE PUSH/MANUAL/INDOOR/OUTDOOR
DNR (ノイズ除去)	AUTO/OFF/LOW/MID/HIGH

その他の機能	デジタルZOOM機能：X2～X32 露出調整機能：ゲイン調整、ブライトネス、フリッカーレス、DSS (Max×4) 画質調整機能：シャープネス、 γ 調整、ACE、DEFOG 特殊機能：HLC、画像反転、白傷補正、プライバシーマスク (最大 24 エリア) 、カメラ名称表示(アルファベット及び数字のみ)
電源	DC12V \pm 10%
消費電力	120mA (IR ON 時：MAX 300mA)
運用温度	-10°C～50°C (湿度：0%RH～80%RH)
保管温度	-20°C～60°C (湿度：0%RH～90%RH)
寸法	105 (DIA) \times 78.5 (H)mm
重量	400g

4、外観



単位：mm